

Konštrukčné spoje

1. Definujte pojem konštrukčný spoj, spojovací prostriedok

- **Konštrukčný spoj** je spojenie dvoch alebo viacerých dielcov do jednotného celku, pričom ich súdržnosť je zabezpečená spôsobom ich spojenia a zvyčajne aj spojovacím prostriedkom .
- **Spojovací prostriedok** je predmet, ktorý samostatne slúži na spojenie dvoch alebo viacerých dielcov alebo pri konštrukčných spojoch slúži na zabezpečenie jeho súdržnosti. Medzi spojovacie prostriedky zaraďujeme: tesárske skoby, svorníky, klince, lepidlo, vruty a pod.

2. Vymenujte požiadavky na konštrukčné spoje

- musí byť jednoduchý, účelný, pevný a trvanlivý,
- musí vyhovovať technologickým zvláštnostiam dreva,
- musí byť vyhotovený presne,
- časti musia pri zostavovaní ľahko a presne do seba zapadať alebo k sebe priliehať, aby nemenili
- svoju polohu,
- vzájomnú polohu spájaného materiálu je zabezpečená spojovacím prostriedkom.

3. Vymenujte kritériá rozdelenia konštrukčných spojov

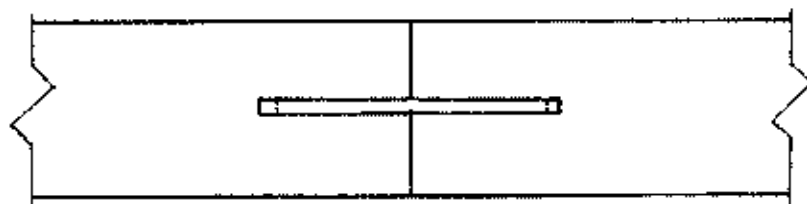
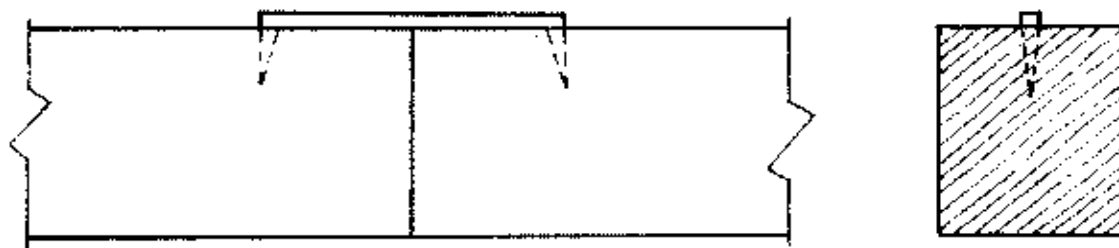
- podľa možnosti demontáže,
- podľa konštrukcie,
- podľa polohy spájaného materiálu.

4. Rozdeľte konštrukčné spoje podľa jednotlivých kritérií

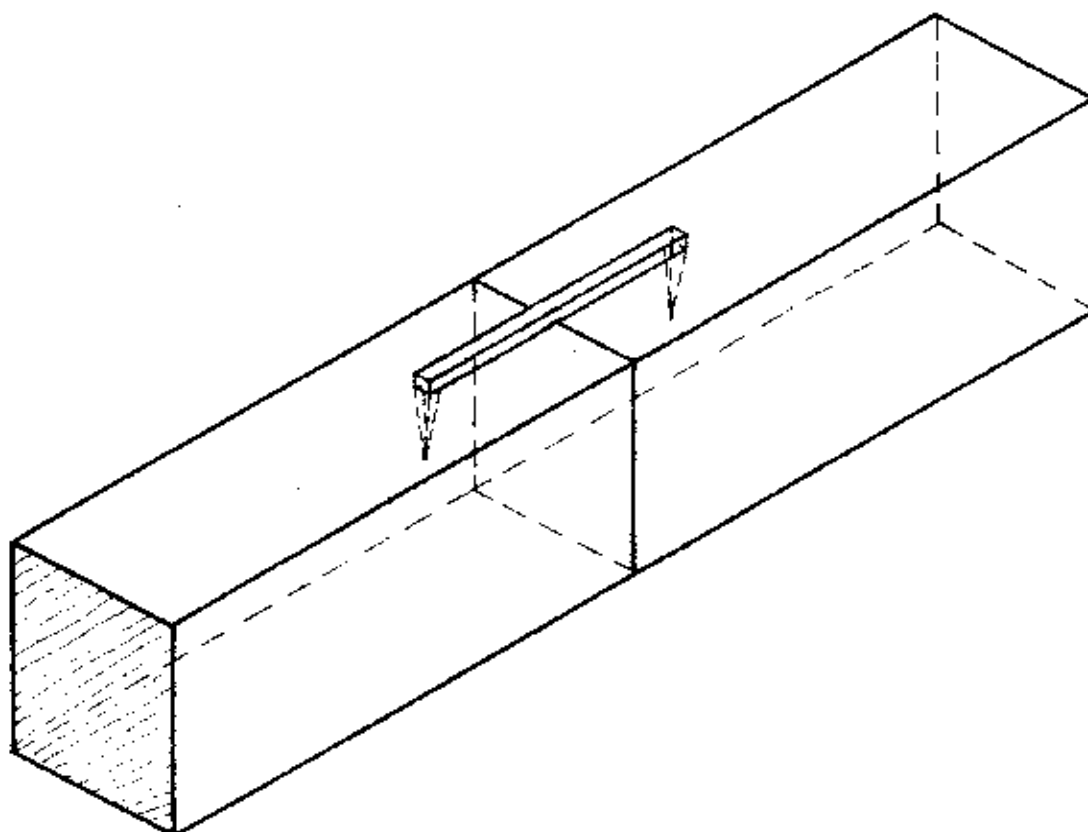
- **Podľa možnosti demontáže:**
 - lepené (nerozoberateľné),
 - nelepené (rozoberateľné).
- **Podľa konštrukcie:**
 - lipnutie,
 - plátovanie,
 - čapovanie
 - kampoanie,
 - preplátovanie,
 - zraz,
 - zapustenie,
 - osedlanie,
 - zvlak,
 - kolíkový spoj,
 - ozuby,
 - na pero a drážku,
 - na polodrážku.
- **Podľa polohy spájaného materiálu:**
 - rohové,
 - krížové,
 - rozširovacie,
 - predlžovacie,
 - priestorové,
 - iné.

5. Nakreslite priestorové zobrazenie ľubovoľného lipnutia, plátovania, čapovania, karpovania, preplátovania, zrazu, zapustenia a osedlania

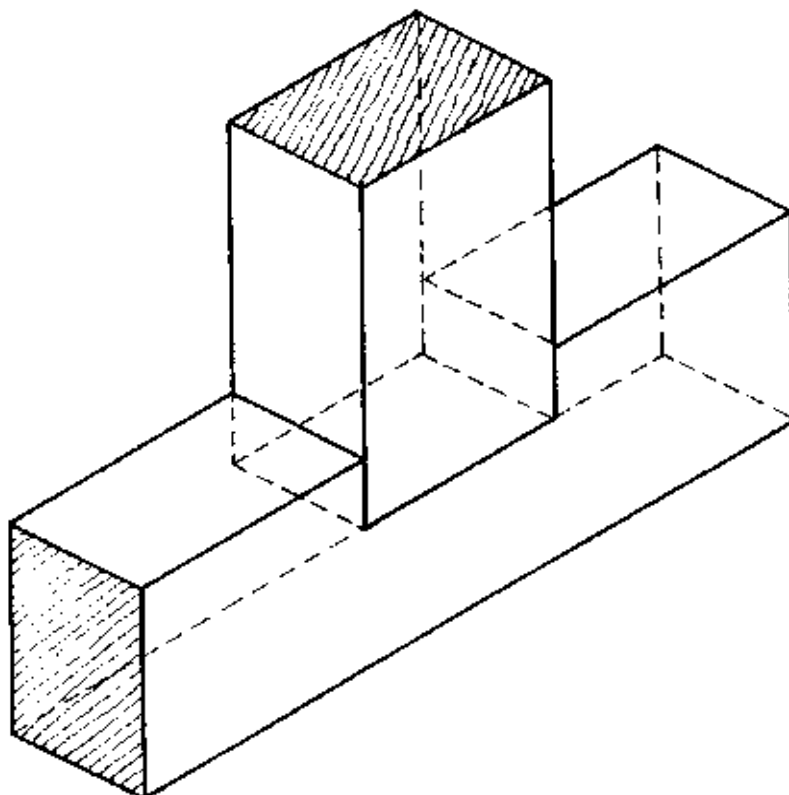
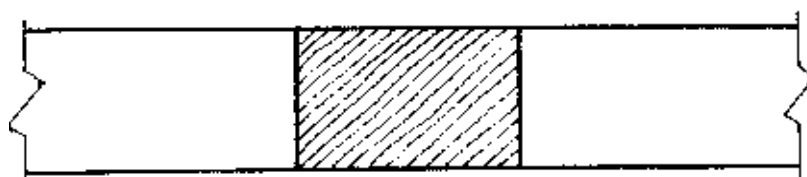
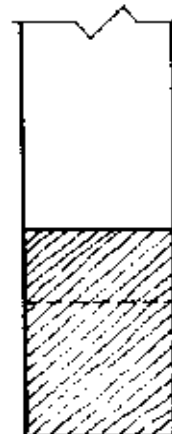
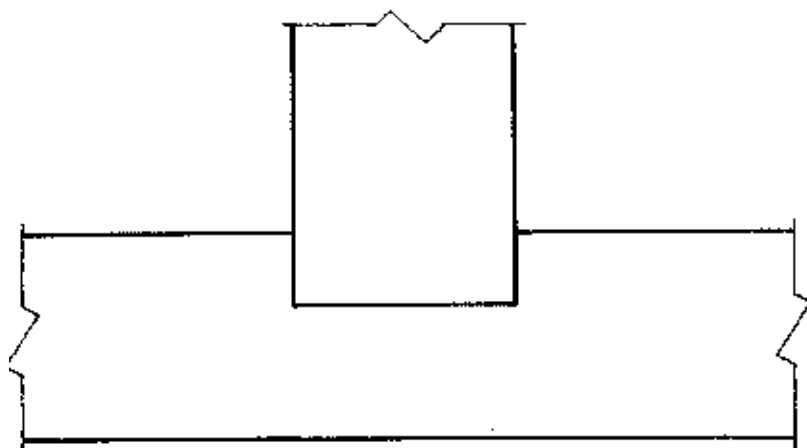
Zraz čelný tupý



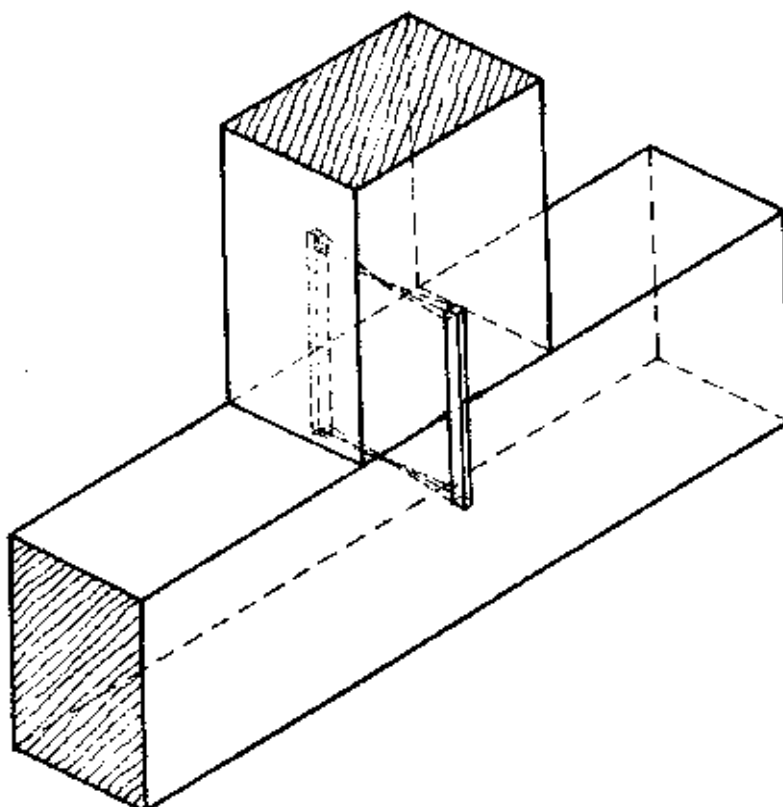
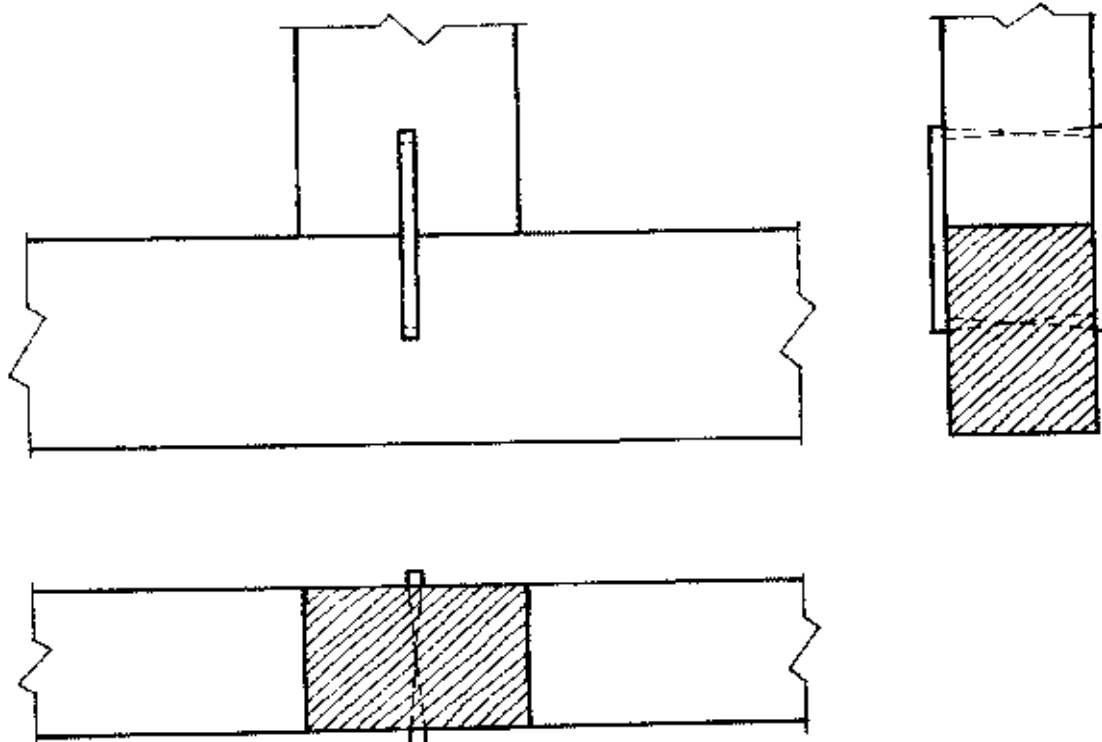
10



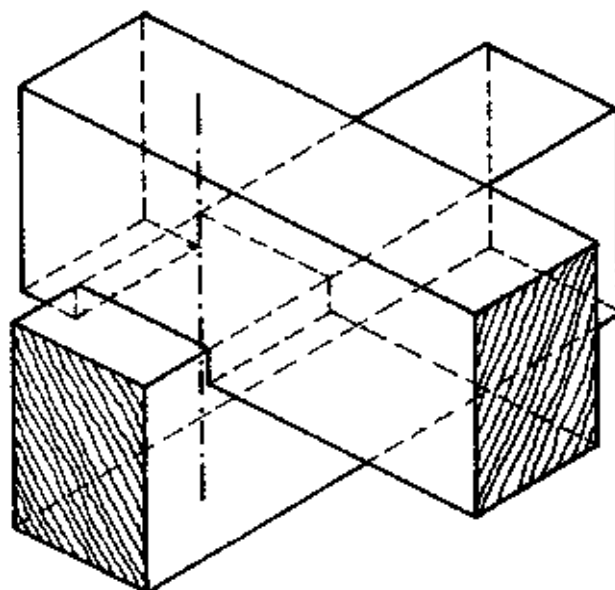
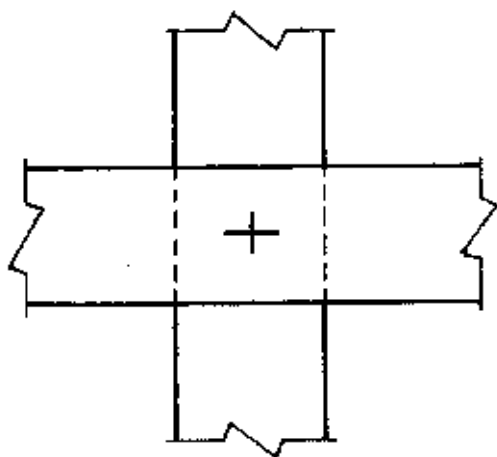
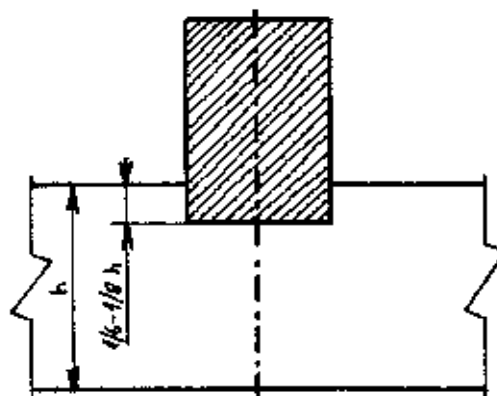
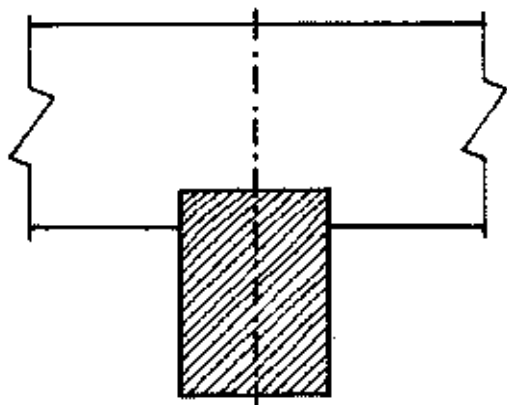
Zapustenie kolmé želné



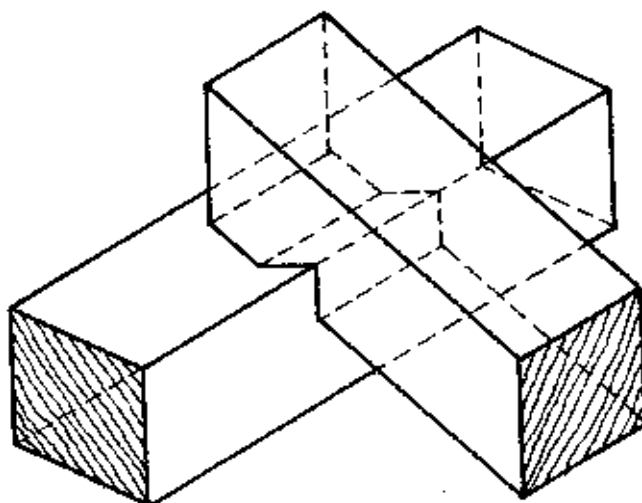
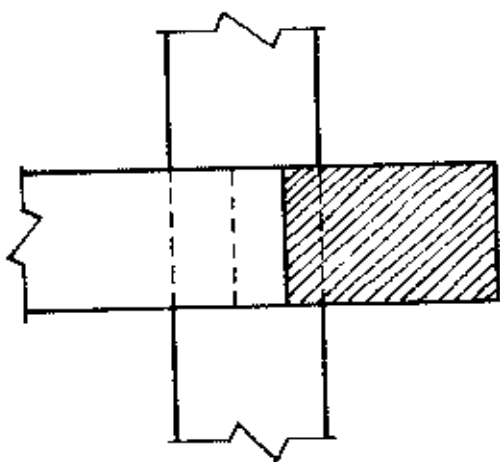
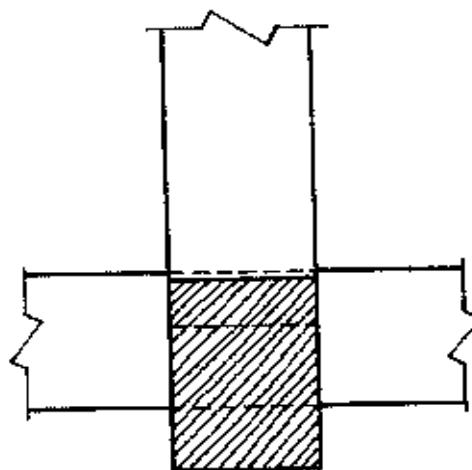
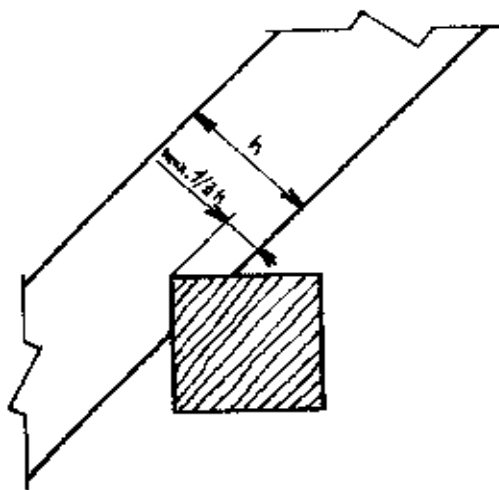
Lipnutie kolmé



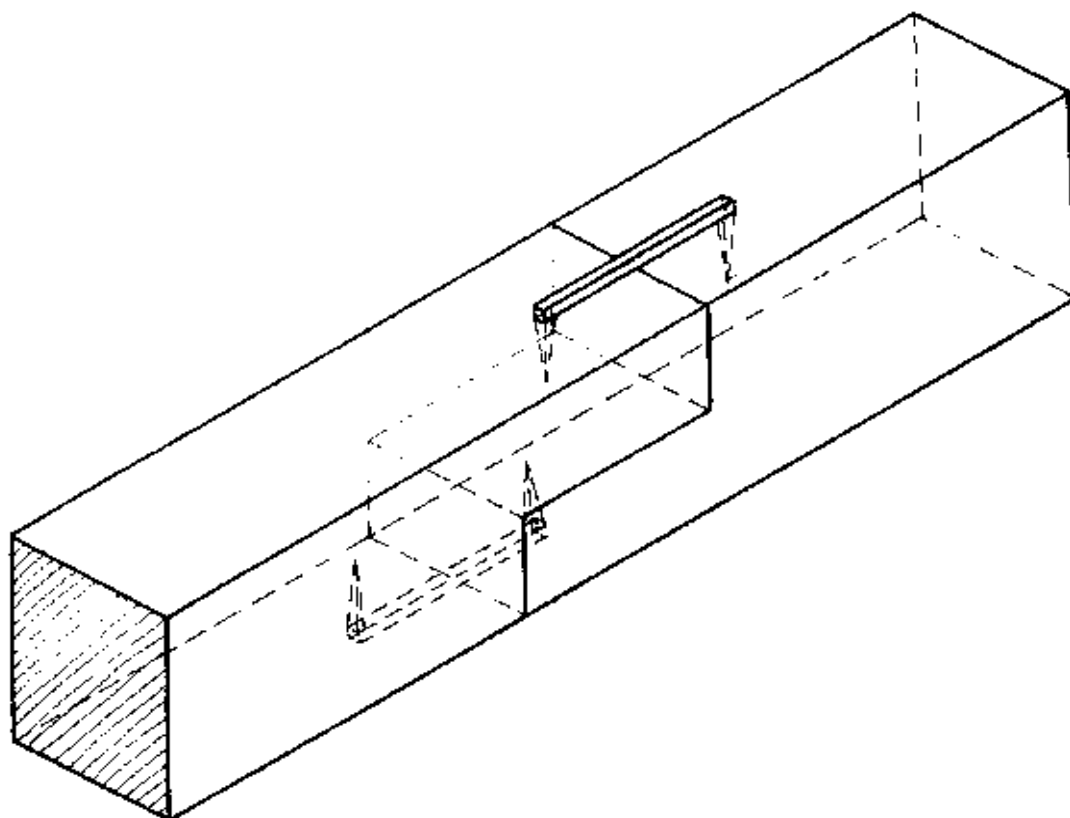
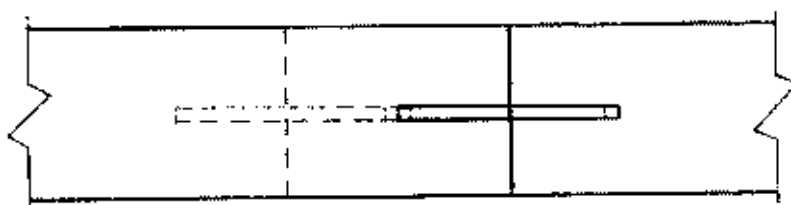
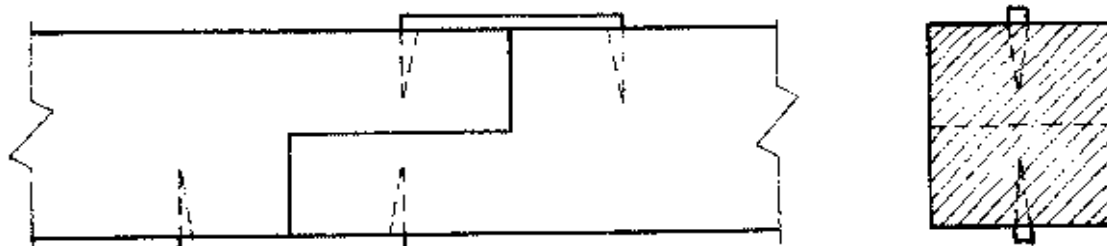
Kampanie jednostranné kolmé



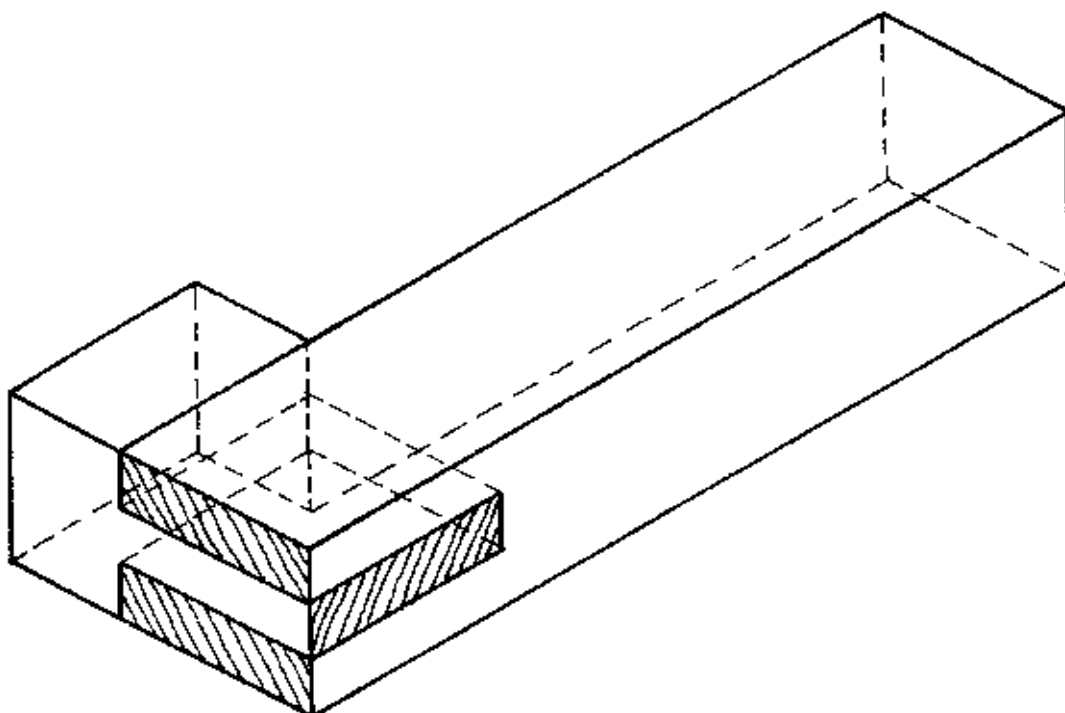
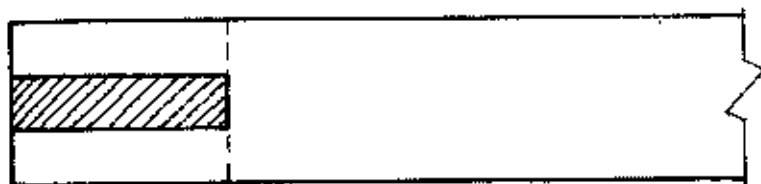
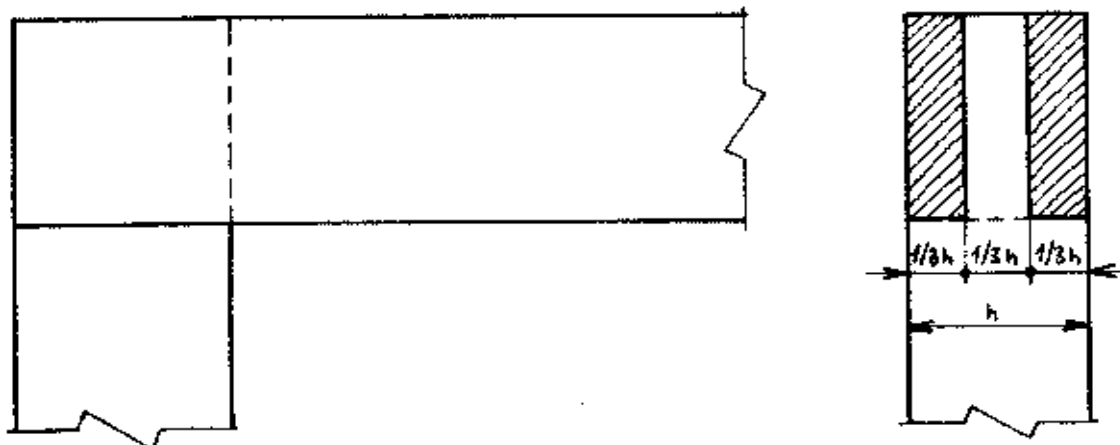
Osedlanie priebežné bočné



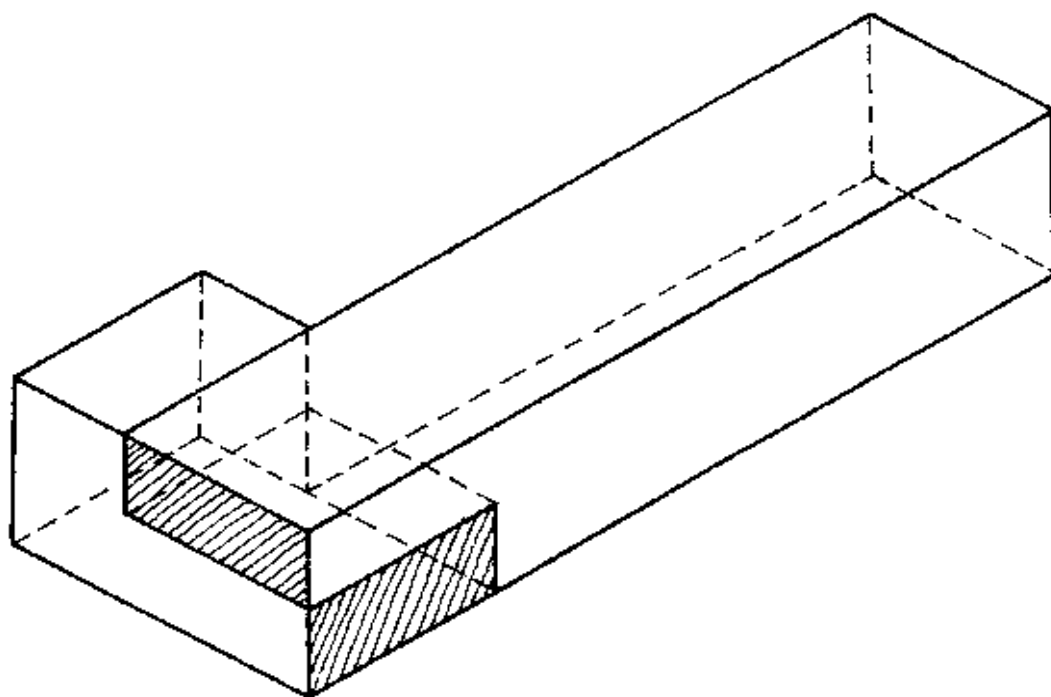
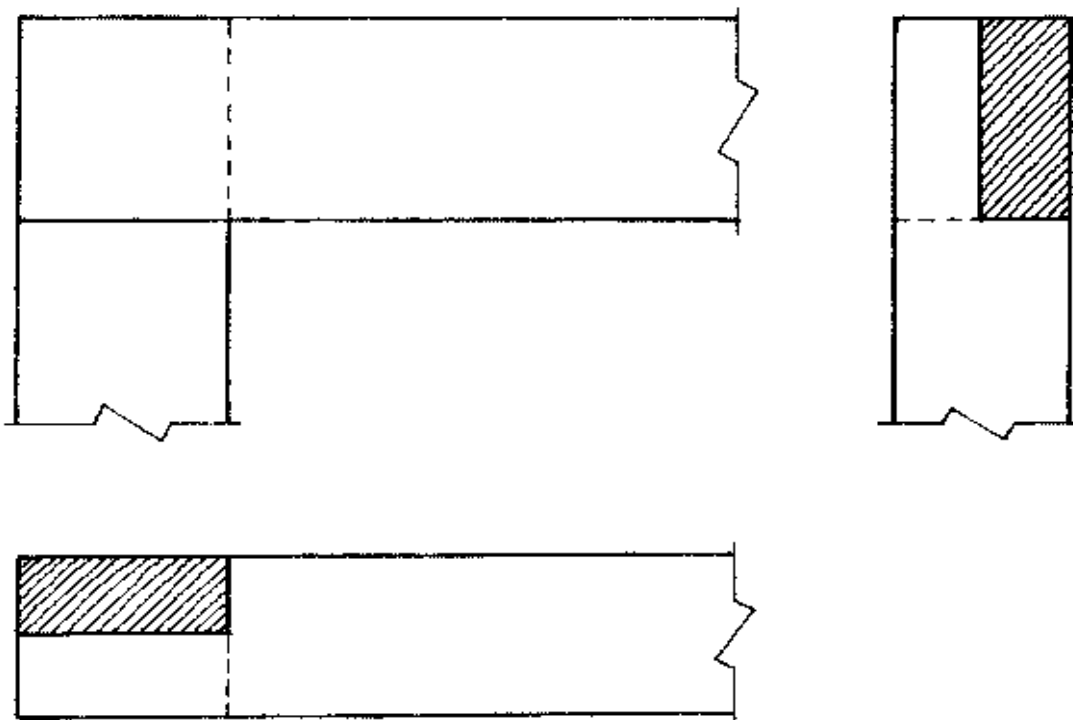
Plátovanie jednoduché



Čapovanie rohové kolmé obyčajné



Preplátovanie rohové obyčajné



6. Navrhnite použitie nakreslených konštrukčných spojov

- **Zraz čelný tupý** – dĺžkové spojenie pomurnice (pomurnica - časť strešnej konštrukcie), výroba lepených dosiek
- **Zapustenie kolmé čelné** – spojenie stĺpiku a hambalku pri strechách, spojenie stĺpov a pomurnice pri prútovej konštrukcii drevostavieb
- **Lipnutie kolmé** – náhrada zapustenia , ak predpokladáme minimálne zaťaženie.
- **Kampovanie jednostranné kolmé** – náhrada preplátovania ak požadujeme minimálne oslabenie materiálu (maximálnu pevnosť spoja)
- **Osedlanie priebežné bočné** – spojenie krokvy a pomurnice (pri strechách)
- **Platovanie jednoduché** – dĺžkové spojenie pomurnice, vrcholovej väznice, stredovej väznice (pri strechách)
- **Čapovanie rohové kolmé obyčajné** – spojenie častí foršňovej, rámovej a montovanej zárubne, spojenie vlysov jednoduchých okien a iných rámových konštrukcií, spojenie vlysov nábytkových dvierok
- **Preplátovanie rohové obyčajne** – rohové spojenie pomurnice, spojenie väznicového venca pri stanovnej konštrukcii strechy, spojenie vlysov nábytkových dvierok